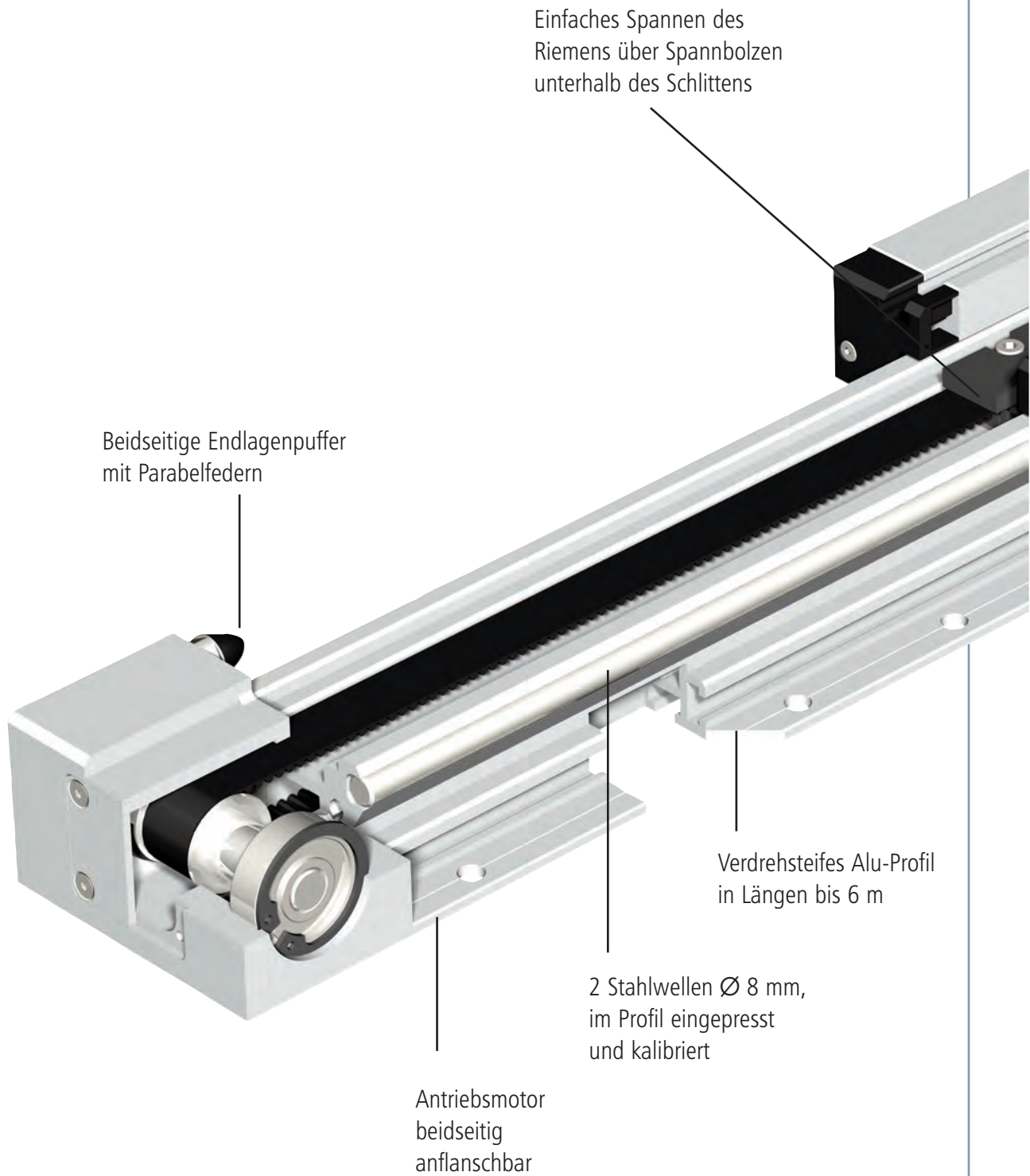


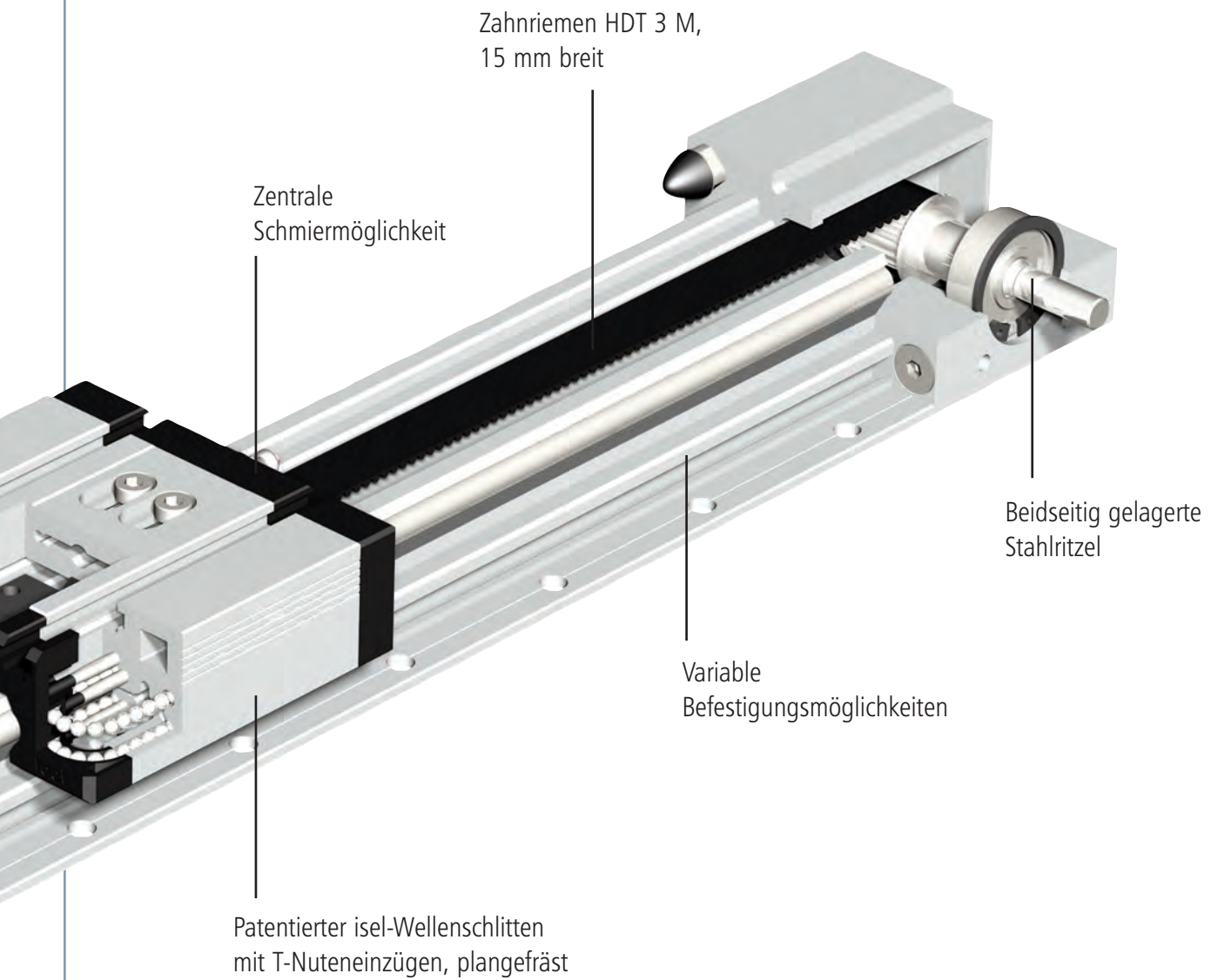
Funktionsübersicht

Lineareinheit LEZ 9



Funktionsübersicht

Lineareinheit LEZ 9



Lineareinheiten mit Zahnriemenantrieb

LEZ 1

Führungen
und Wellenschlitten
auch rostfrei lieferbar !



mit Wellenschlitten



mit Laufwagen

Merkmale

- Aluminium-Profil, Miniaturlinearführung LFS-8-2
- spielfreier Vorschub mit Zahnriemenantrieb
 - Zahnriemen mit 3 mm Teilung
 - Breite 9 mm
- Vorschub pro Umdrehung: 60 mm
- Wiederholgenauigkeit kleiner oder gleich $\pm 0,2$ mm
- Vorschub max. 1,5 m/s

Zubehör finden Sie auf Seite 2-96.

Optionen:

- Sonderlängen im Raster von 100 mm auf Anfrage, max. 6000 mm
- Befestigung über integrierte Gewindeführung M6, Raster 50 mm

Bestellschlüssel

232 005 XXXX

**Antriebe / Schlitten
Laufwagen**

- 8** = ohne Motor, mit Wellenschlitten
- 9** = ohne Motor, mit Laufwagen

Profillängen LFS-8-2 (mm)

- 298, 398, 498, 598, 675,
698, 798, 998, 1498, 1798,
1998, 2498, 2998
(z. B. 398 mm = 040
675 mm = 068)
Option: bis 6000 mm

Technische Daten

Riementyp.....	HTD 3M, Breite 9 mm
Schlittengewicht.....	0,430 kg
Gewicht ohne Antriebsmodul.....	1000 mm = 3 kg
spezifische Masse des Zahnriemens.....	0,0225 kg/m
Laufwagengewicht.....	1,03 kg
spezifisches Führungsgewicht.....	0,200 kg/100 mm
Wirkdurchmesser d. Synchronscheiben....	$\varnothing 19,10$ mm
Massenträgheitsmoment der Synchronscheiben.....	$5,585 \cdot 10^{-7}$ kgm ²
Vorschub pro Umdrehung.....	60 mm

Antriebsmodul
mit Schrittmotor
MS-045 HT

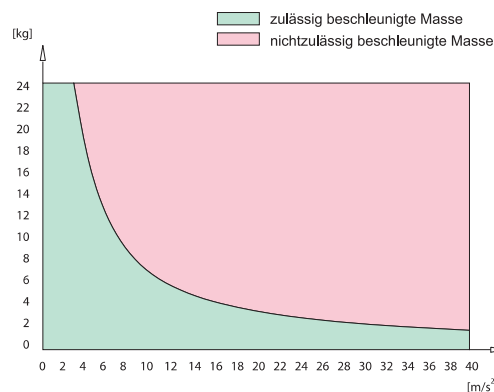


Antriebsmodul
mit Schrittmotor
MS-135 HT



Lastdiagramm

Zulässig beschleunigte Massen auf die Riemenfestigkeit bezogen.*



* bei vertikalem Aufbau ist die Erdbeschleunigung ($g=9,81$ m/s²) zu berücksichtigen

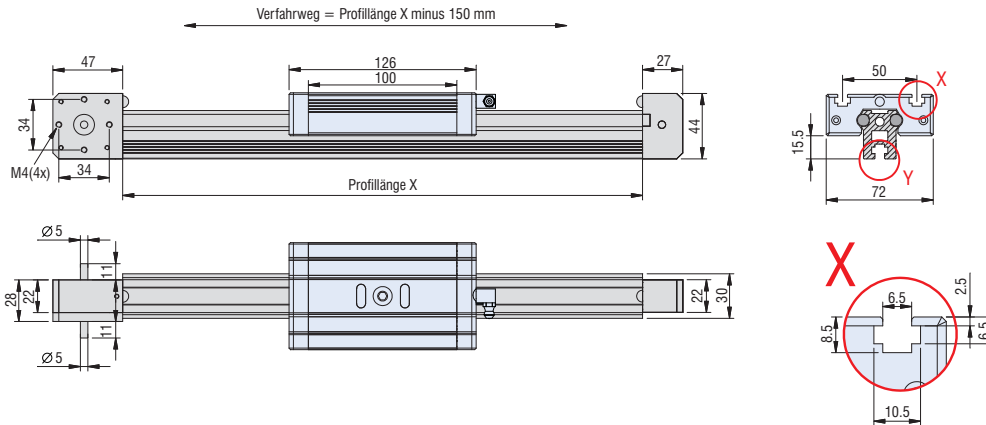
Durchbiegungsdaten finden Sie auf Seite 2-23.

Lineareinheiten mit Zahnriemenantrieb

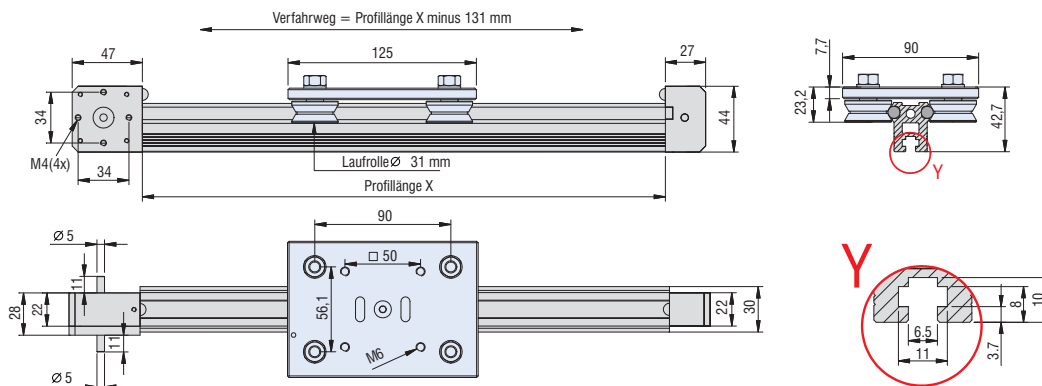
LEZ 1

Maßzeichnungen

ohne Motor, mit Wellenschlitten



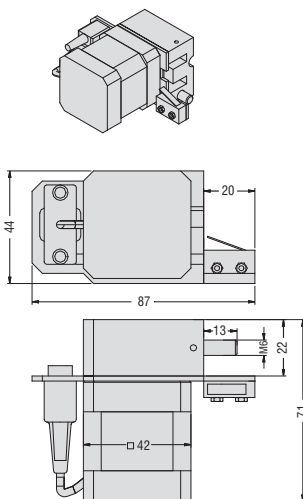
ohne Motor, mit Laufwagen



Motormodule (Motoranschlussbelegungen finden Sie auf Seite 2-72.)

Antriebsmodul mit Schrittmotor
MS-045 HT (Direktantrieb)
Vorschub: 60 mm / Umdrehung

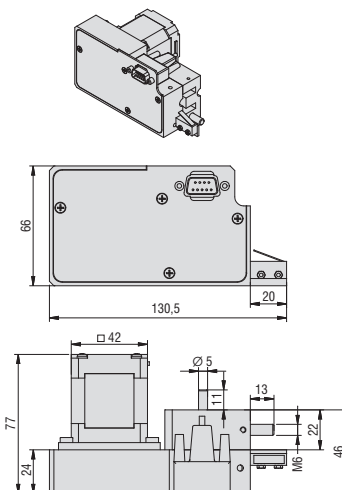
Art.-Nr.: **396048 3015**



Gesamtlänge mit Motormodul: Profillänge + 94 mm

Antriebsmodul mit Schrittmotor
MS-045 HT (Untersetzung 2:1)
Vorschub: 30 mm / Umdrehung

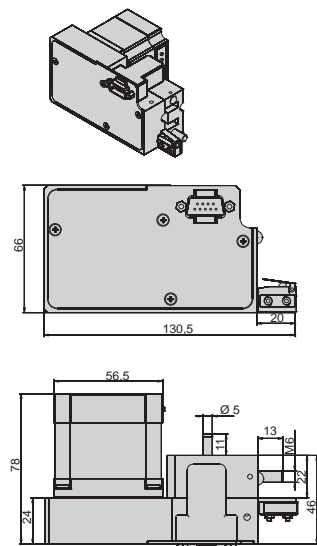
Art.-Nr.: **396049 3015**



Gesamtlänge mit Motormodul: Profillänge + 138 mm

Antriebsmodul mit Schrittmotor
MS-135 HT (Untersetzung 2:1)
Vorschub: 30 mm / Umdrehung

Art.-Nr.: **396056 3015**



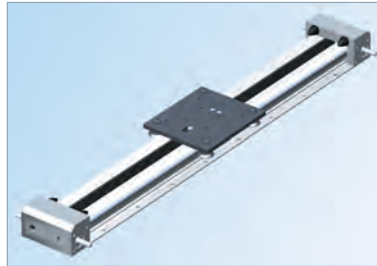
Lineareinheiten mit Zahnriemenantrieb

LEZ 2

Führungen
und Wellenschlitten
auch rostfrei lieferbar!



mit Wellenschlitten



mit Laufwagen

Merkmale

- Aluminium-Profil, mit Miniaturlinearführung LFS-8-5
- spielfreier Vorschub mit Zahnriemenantrieb - Zahnriemen mit 5 mm Teilung, Breite 25 mm
- Vorschub max. 5 m/s
- Wellenschlitten WS 3, L 176 x B 130 mm
- Vorschub pro Umdrehung: 70 mm
- Wiederholgenauigkeit kleiner oder gleich $\pm 0,2$ mm
- in Längen bis 6000 mm lieferbar

Zubehör finden Sie auf Seite 2-96.

Optionen:

- Sonderlängen im Raster von 100 mm auf Anfrage, max. 6000 mm
- auch als Direktantrieb mit
 - Schrittmotor
 - Servomotor
- Überfahrschalter mit Anschlusskabel (nur in Verbindung mit Antriebsmodul integriert)

Bestellschlüssel

232 002 XXXX

Profil­längen (mm)

696, 996, 1496, 1996,
2496, 2996

(z. B. 696 mm = 070
1496 mm = 150)

Option: bis 6000 mm

Antriebe / Schlitten, Laufwagen

8 = ohne Motor, mit Wellenschlitten

9 = ohne Motor, mit Laufwagen

Technische Daten

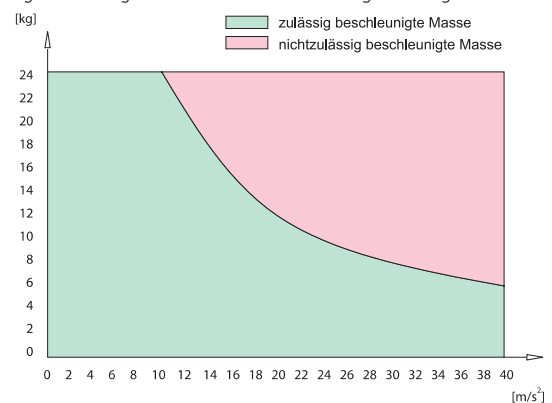
Riementyp.....	HTD 5M, Breite 25 mm
Schlittengewicht.....	0,940 kg
Gewicht ohne Antriebsmodul.....	1000 mm $\hat{=}$ 7,9 kg
spezifische Masse des Zahnriemens.....	0,09 kg/m
Laufwagengewicht.....	2,03 kg
spezifisches Führungsgewicht.....	0,472 kg/100 mm
Wirkdurchmesser der Synchronscheiben.....	\varnothing 22,28 mm
Massenträgheitsmoment der Synchronscheiben.....	$5,58 \cdot 10^{-6}$ kgm ²
Vorschub pro Umdrehung.....	70 mm

Linearführungsschiene LFS-8-5

Trägheitsmoment I_x	137,48 cm ⁴
Trägheitsmoment I_y	27,98 cm ⁴
Widerstandsmoment W_x	23,91 cm ³
Widerstandsmoment W_y	13,09 cm ³

Lastdiagramm

Zulässig beschleunigte Massen auf die Riemenfestigkeit bezogen.*



* bei vertikalem Aufbau ist die Erdbeschleunigung ($g=9,81$ m/s²) zu berücksichtigen

Antriebsmodul
mit Servomotor
EC 60 L

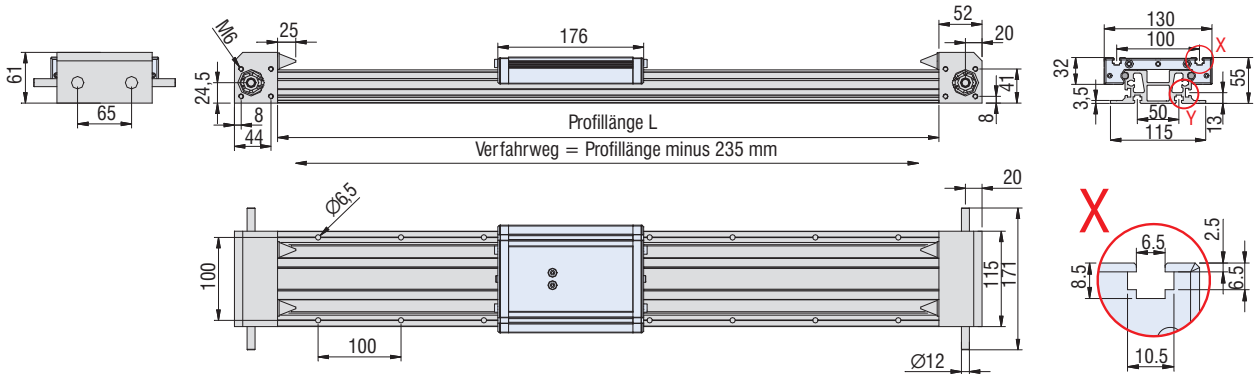


Lineareinheiten mit Zahnriemenantrieb

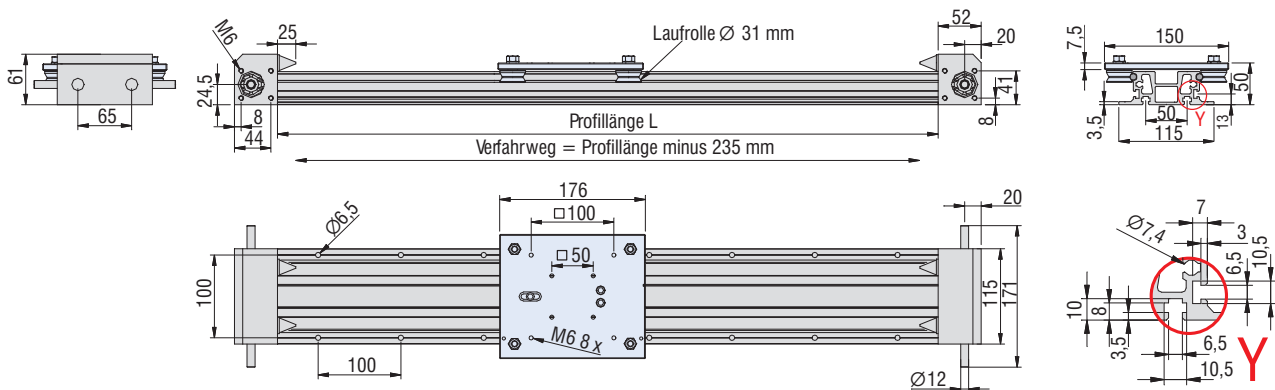
LEZ 2

Maßzeichnungen

ohne Motor, mit Wellenschlitten



ohne Motor, mit Laufwagen



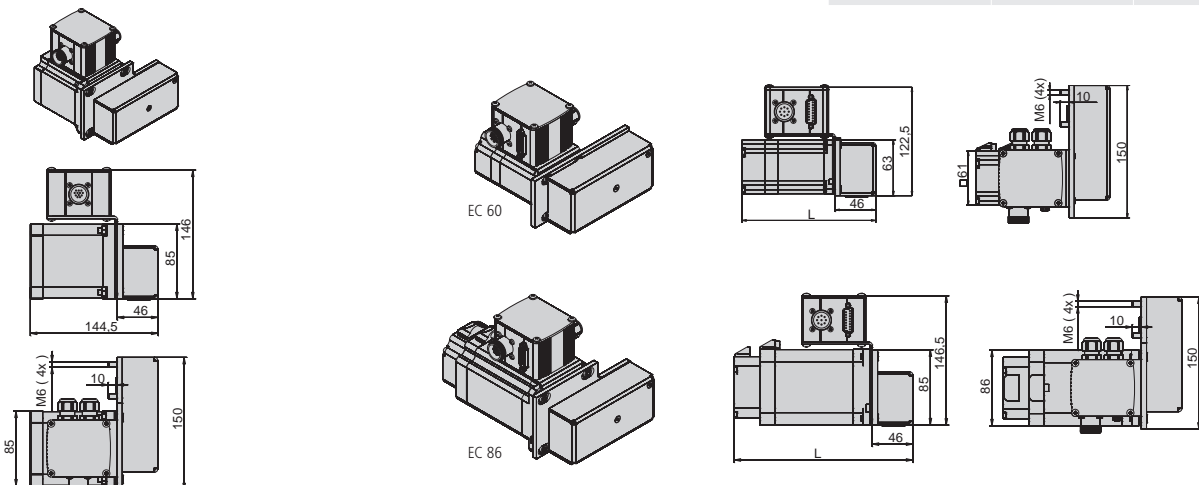
Motormodule (Motoranschlussbelegungen finden Sie auf Seite 2-72)

Antriebsmodul mit Schrittmotor
MS-600 HT (Untersetzung 2:1)
Vorschub: 35 mm / Umdrehung

Antriebsmodul mit EC-Servomotoren
(Untersetzung 2:1)
Vorschub: 35 mm / Umdrehung

Art.-Nr.: **396086 3060**

Artikelnummer	Motormodul	Länge L
396 415 3260	EC 60S mit Bremse	151,5 mm
396 415 3060	EC 60S ohne Bremse	198,5 mm
396 423 3060	EC 60L	186,5 mm
396 444 3070	EC 86S	177,5 mm
396 466 3070	EC 86L	202,5 mm



Lineareinheiten

mit Zahnriemenantrieb

LEZ 3

Führungen
und Wellenschlitten
auch rostfrei lieferbar!



mit Wellenschlitten



mit Laufwagen

Merkmale

- Aluminium-Profil, Miniaturlinearführung LFS-8-4
- spielfreier Vorschub mit Zahnriemenantrieb, Zahnriemen mit 5 mm Teilung, Breite 25 mm
- Vorschub max. 5 m/s
- Wellenschlitten WS 3, L 176 x B 130 mm
- Vorschub pro Umdrehung: 70 mm oder 150 mm
- Wiederholgenauigkeit kleiner oder gleich $\pm 0,2$ mm
- End- bzw. Referenzschaltergenauigkeit $< 0,1$ mm
- in Längen bis 6000 mm lieferbar
- Motormodule rechts und links anflanschar

Zubehör finden Sie auf Seite 2-96.

Optionen:

- Sonderlängen im Raster von 100 mm auf Anfrage, max. 6000 mm

Bestellschlüssel

23200X XXXX

Profillängen (mm)

698, 998, 1498, 1998, 2498, 2998

(z. B. 698 mm = 070

1498 mm = 150)

Vorschub

6 = 150 mm / Umdrehung

7 = 70 mm / Umdrehung

Schlitten, Laufwagen

0 = mit Wellenschlitten

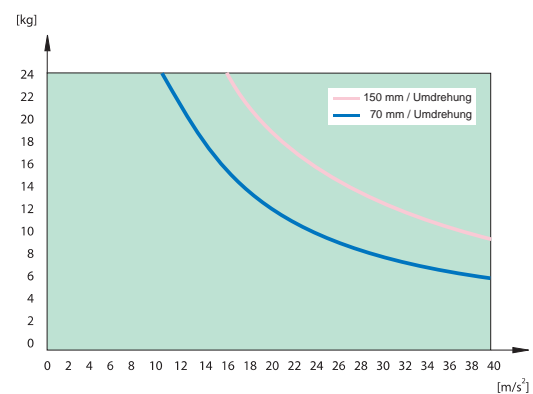
1 = mit Laufwagen

Technische Daten

Riementyp.....	HTD 5M, Breite 25 mm
Schlittengewicht.....	0,940 kg
Gewicht ohne Antriebsmodul.....	1000 mm \cong 10,5 kg
spezifische Masse des Zahnriemens...	0,09 kg/m
Laufwagengewicht.....	2,03 kg
spezifisches Führungsgewicht.....	0,648 kg/100 mm
Vorschub pro Umdrehung.....	70 mm oder 150 mm
Wirkdurchmesser der Synchronscheiben	
Vorschub 70 mm / Umdrehung....	22,28 mm
Vorschub 150 mm / Umdrehung...	47,75 mm
Massenträgheitsmoment d. Synchronscheiben	
Vorschub 70 mm / Umdrehung.....	$5,58 \cdot 10^{-6} \text{ kgm}^2$
Vorschub 150 mm / Umdrehung....	$1,796 \cdot 10^{-4} \text{ kgm}^2$

Lastdiagramm

Zulässig beschleunigte Massen auf die Riemenfestigkeit bezogen.*



* bei vertikalem Aufbau ist die Erdbeschleunigung ($g=9,81 \text{ m/s}^2$) zu berücksichtigen

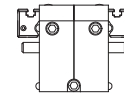
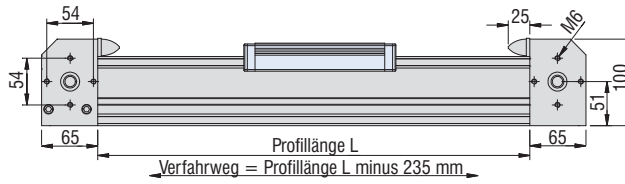
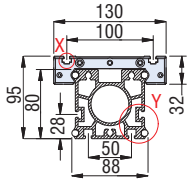
Durchbiegungsdaten finden Sie auf Seite 2-27.

Lineareinheiten mit Zahnriemenantrieb

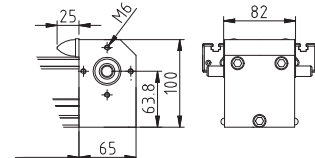
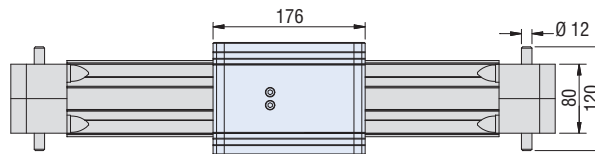
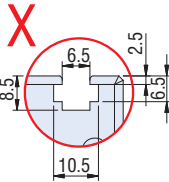
LEZ 3

Maßzeichnungen

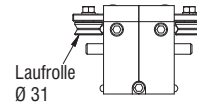
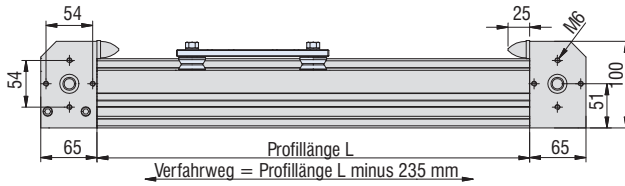
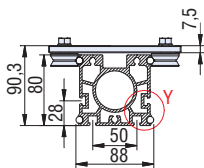
mit Wellenschlitten



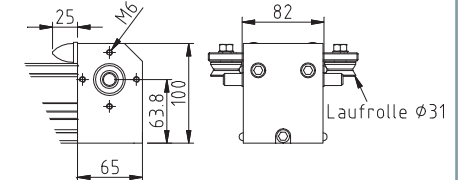
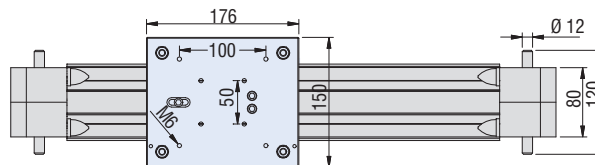
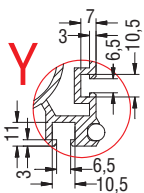
Vorschub: 70 mm / Umdrehung



mit Laufwagen



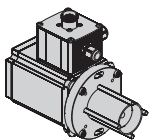
Vorschub: 70 mm / Umdrehung



Motormodul

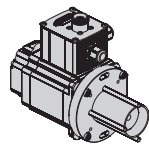
(Motoranschlusbelegungen finden Sie auf Seite 2-72)

Antriebsmodul mit Schrittmotor
(Direktantrieb)



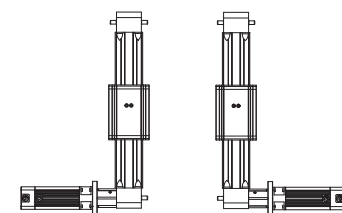
Artikelnummer	Motormodul	
396 085 0060	MS 600 HT	rechts
396 085 0061	MS 600 HT	links
396 088 0060	MS 900 HT	rechts
396 088 0061	MS 900 HT	links

Antriebsmodul mit EC-Servomotor
EC 60 und EC 86 (Direktantrieb)



Artikelnummer	Motormodul
396 423 006012	EC 60L
396 444 0070	EC 86S
396 466 0070	EC 86L

Antriebsmodul
rechts



Antriebsmodul
links

Lineareinheiten mit Zahnriemenantrieb

LEZ 9



mit Laufwagen



mit Wellenschlitten

Merkmale

- Aluminium-Profil
Linearführung LFS-8-7
- spielfreier Vorschub mit Zahnriemenantrieb
- Zahnriemen mit 3 mm Teilung
Breite 15 mm
- Vorschub max. 2 m/s
- Wellenschlitten WS 11
L 96 x B 95 mm
- Vorschub pro Umdrehung: 60 mm
- Wiederholgenauigkeit kleiner oder gleich $\pm 0,2$ mm

Zubehör finden Sie auf Seite 2-96.

Optionen:

- Sonderlängen im Raster 100 mm auf Anfrage

Bestellschlüssel

2 3 2 0 1 X XXXX*

Version

0 ... mit Wellenschlitten

1 ... mit Laufwagen

Profillängen (mm)

496, 996, 1496, 1996, 2496, 2996

(z. B. 496 mm = 0050

1496 mm = 0150)

Hinweis:

Antriebsmodule bitte über die angeführten Artikelnummern separat bestellen; dabei bitte angeben, ob die Lieferung mit oder ohne Anbau erfolgen soll.

Technische Daten

Riementyp HTD 3M, Breite 15 mm

Schlittengewicht 0,4 kg

Gewicht ohne Antriebsmodul 1000 mm = 4,4 kg

spezifische Masse des Zahnriemens 0,04 kg/m

spezifisches Führungsgewicht 0,29 kg/100 mm

Wirkdurchmesser
der Synchronscheiben $\varnothing 19,1$ mm

Massenträgheitsmoment
der Synchronscheiben $5,86 \cdot 10^{-6}$ kgm²

Vorschub pro Umdrehung 60 mm

Linearführungsschiene LFS-8-7

Trägheitsmoment I_x 29,34 cm⁴

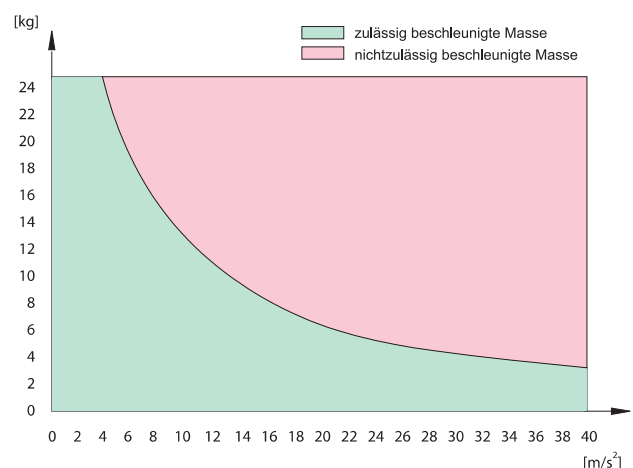
Trägheitsmoment I_y 10,86 cm⁴

Widerstandsmoment W_x 7,52 cm³

Widerstandsmoment W_y 5,68 cm³

Lastdiagramm

Zulässig beschleunigte Massen auf die Riemenfestigkeit bezogen.*



* bei vertikalem Aufbau ist die Erdbeschleunigung ($g=9,81$ m/s²) zu berücksichtigen

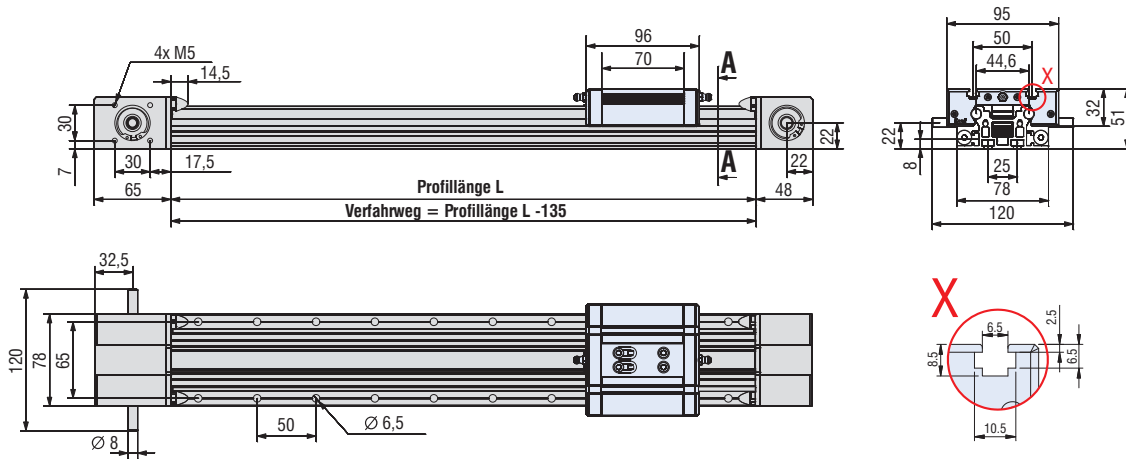
Lineareinheiten

mit Zahnriemenantrieb

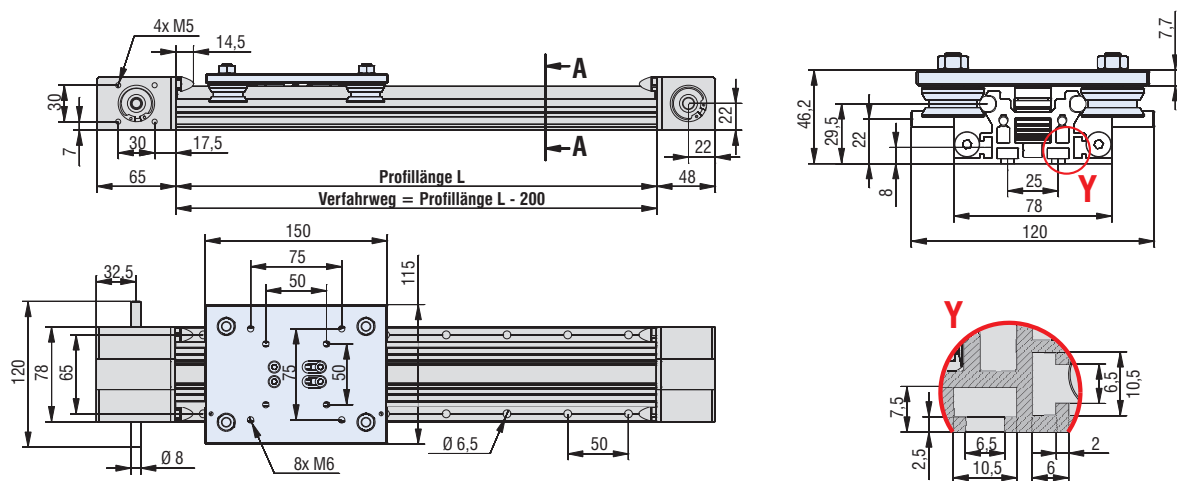
LEZ 9

Maßzeichnungen

mit Wellenschlitten



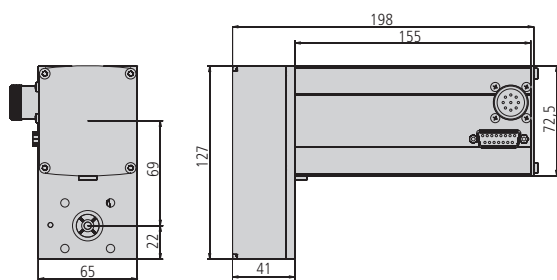
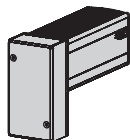
mit Laufwagen



Motormodule (Motoranschlussbelegungen finden Sie auf Seite 2-72)

Antriebsmodul mit Schrittmotor MS 200 HT
(Untersetzung 2:1)
Vorschub: 30 mm / Umdrehung

Artikelnummer	Motormodul	
396 058 3017	MS 200 HT	rechts
396 058 3018	MS 200 HT	links



Antriebsmodul mit DC-Servomotor DC 100
(Untersetzung 2:1)
Vorschub: 30 mm / Umdrehung

Art.-Nr.: 396112 3063

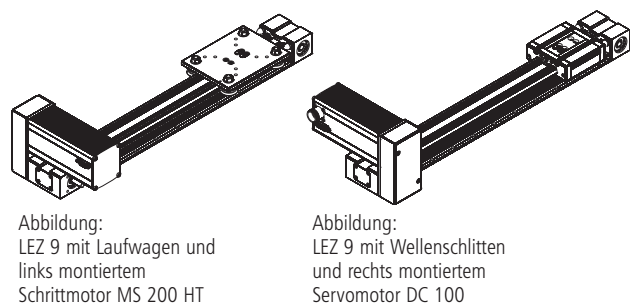
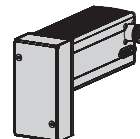


Abbildung:
LEZ 9 mit Laufwagen und
links montiertem
Schrittmotor MS 200 HT

Abbildung:
LEZ 9 mit Wellenschlitten
und rechts montiertem
Servomotor DC 100

Zubehör

LEZ 1



Verbindungswinkel

- für LEZ 1

Art.-Nr.: **209110 0010**



Kupplung 20/30

- für LEZ 1
- 1 VE = 1 Kupplung

Art.-Nr.: **218001 5081**

Wellenschlitten 1/70

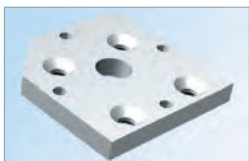
- L 96 x B 72 x H 28,5 mm
- Aufspannfläche plangefräst, T-Nuteneinzüge M6
- zentr. Schmiermöglichkeit, spielfrei einstellbar
- Gewicht: 0,35 kg
- Option: rostfreie Ausführung

Art.-Nr.: **223 100 0070**
rostfrei: **223 101 0070**

Transmissionswelle

Länge 1 m
Art.-Nr.: **227008 1000**

LEZ 2



Motorbefestigungsplatte

- für LEZ 2
- incl. Befestigungsmaterial
- für Direktantrieb, siehe Seite C78ff.

Art.-Nr.: **232199 0004**



Kupplung f. Transmissionswelle

- für LEZ 2
- 1 VE = 2 Stück Kupplungen

Art.-Nr.: **218050 0002**

Transmissionswelle \varnothing 25 mm

Länge 1 m
Art.-Nr.: **219001 0125**

Länge 2 m
Art.-Nr.: **219001 0225**

Stehlager für Transmissionswelle

VE 1 Stück
Art.-Nr.: **896202 5562**

LEZ 3



Kupplung f. Transmissionswelle

- für LEZ 3
- 1 VE = 2 Stück Kupplungen

Art.-Nr.: **218050 0002**

Transmissionswelle \varnothing 25 mm

Länge 1 m
Art.-Nr.: **219001 0125**

Länge 2 m
Art.-Nr.: **219001 0225**

Stehlager für Transmissionswelle

VE 1 Stück
Art.-Nr.: **896202 5562**

LEZ 9



Kupplung 30/40

- für LEZ 9
- 1 VE = 1 Kupplung

Art.-Nr.: **218002 8081**

Wellenschlitten WS 11/70

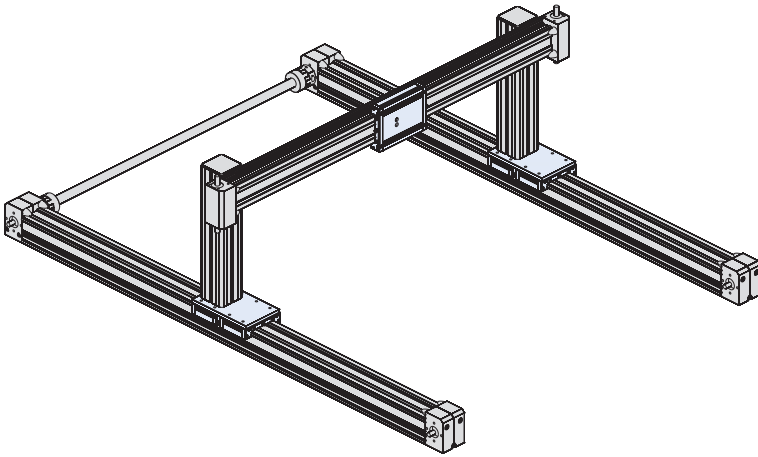
- L 96 x B 96 x H 32 mm
- Aufspannfläche plangefräst, T-Nuteneinzüge M6
- zentr. Schmiermöglichkeit, spielfrei einstellbar
- Gewicht: 0,4 kg
- Option: rostfreie Ausführung

Art.-Nr.: **223111 0070**
rostfrei: **223111 1070**

Transmissionswelle

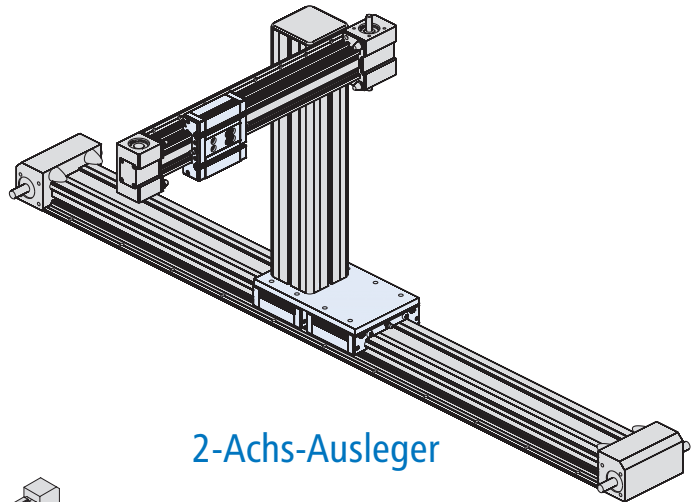
Länge 1 m
Art.-Nr.: **227008 1000**

Anwendungsbeispiele



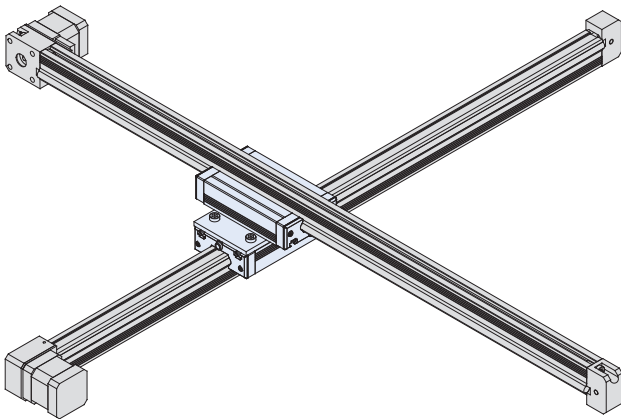
2-Achs-H-Konstruktion

- 2 x LEZ 3
- 1 x LEZ 2
- Transmissionswelle



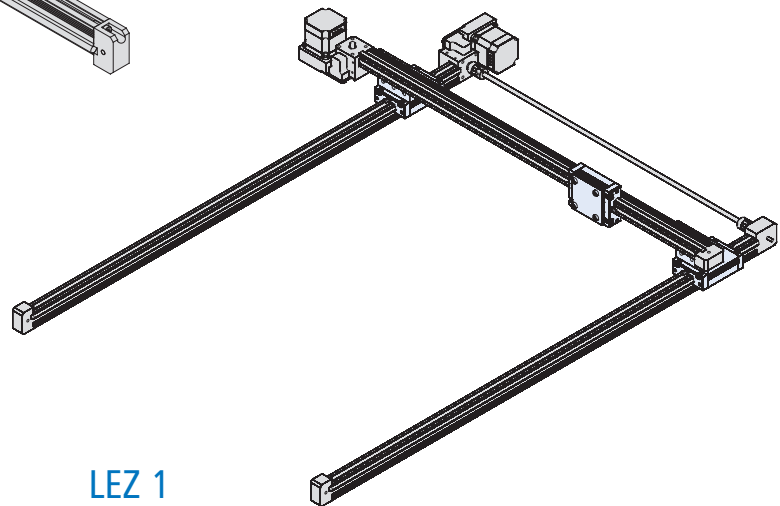
2-Achs-Ausleger

- 1x LEZ 2
- 1x LEZ 9



Kreuztisch LEZ 1

- 2 x LEZ 1



LEZ 1

- 2-Achs-Flachbettanordnung